

Шкаф управления кормопроводом цепного или спирального типа. Объединяет защиту, пускатель, переключатель и таймер в одном корпусе, позволяя использовать только один датчик корма в кормушке. Таймер снижает износ контактов, предотвращая кратковременные включения двигателя, а также продлевает срок службы механической системы за счет ограничения максимального времени работы при отсутствии корма.

Параметры и характеристики:

- ◇ Термозащита двигателя:
 - FC-T2A5P – (1,6 – 2,5)А ;
 - FC-T4AP – (2,5 – 4)А.
- ◇ Интегрированный исполнительный пускатель 6А ;
- ◇ Переключатель режима работы:
АВТОМАТ – ВЫКЛ. – РУЧНОЙ ;
- ◇ Задержка включения 0 - 10 мин;
- ◇ Задержка выключения при отсутствии корма 10 – 60 мин ;
- ◇ Автоматический предохранитель в цепи управления ;
- ◇ Вход для концевого выключателя безопасности ;
- ◇ Совместимость с пассивно питаемыми;
ёмкостными датчиками ;
- ◇ Герметичный корпус IP65;
- ◇ Низкое потребление энергии:
 - 0,6W в ожидании;
 - 2,3W в работе.



**Шкаф управления
кормопроводом
FEED CONTROL**

**ELETOR FC-T2A5P
ELETOR FC-T4AP**

Действие

Ручная работа

Система запускается немедленно и работает до момента выключения или размыкания концевого выключателя безопасности, а также при срабатывании термозащиты двигателя.

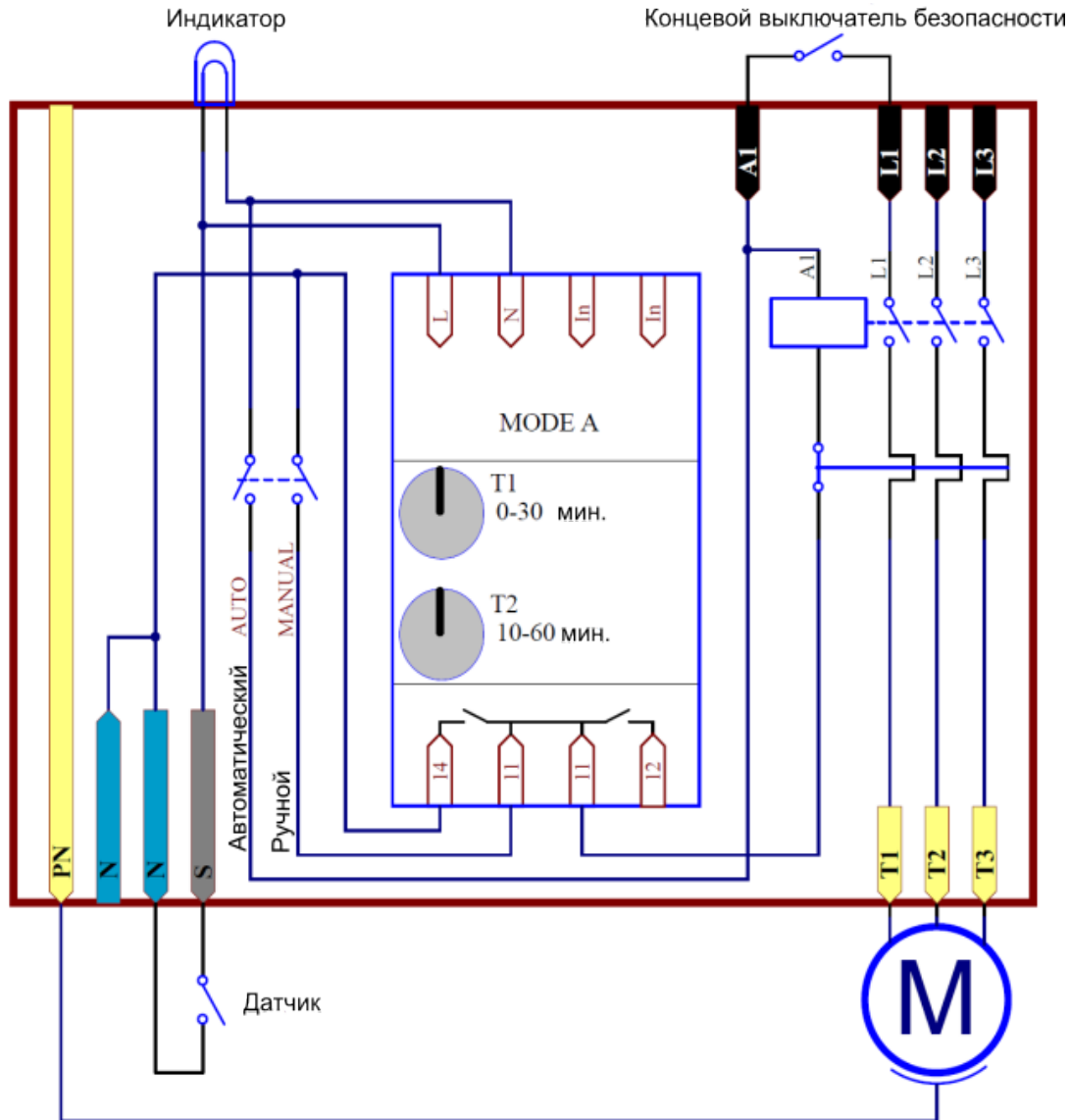
Автоматическая работа

После обнаружения отсутствия корма в кормушке, датчик подает сигнал на запуск, если концевой выключатель безопасности замкнут, шкаф управления кормопроводом начинает отсчитывать время T1 (задержка включения) в пределах 0-10 минут. После истечения заданного времени T1 включается двигатель кормопровода, который работает до тех пор, пока датчик корма не зафиксирует наполнение кормушки. В случае отсутствия корма в баке, двигатель будет выключен по достижении максимального времени работы T2 в пределах 10-60 минут. Следующий запуск кормопровода возможен после дозаправки кормом, выключения и повторного включения системы.

Примечание!

Изменение настроек времени T1 и T2 требует отключения и повторного включения системы.

Подключение



Примечания

Перед началом эксплуатации устройства необходимо ознакомиться с инструкцией. Перед открытием крышки устройства обязательно необходимо отключить питание. Устройство должно быть подключено к сети с заземляющим контуром. Опасные напряжения присутствуют на всех внутренних элементах и клеммах устройства и могут сохраняться до одной минуты после отключения питания. Защищать устройство от попадания посторонних предметов, жидкостей и влаги внутрь. Необходимо установить требуемый ток на термозащите. Слишком высокое значение может привести к повреждению двигателя, слишком низкое – к выключению кормопровода.