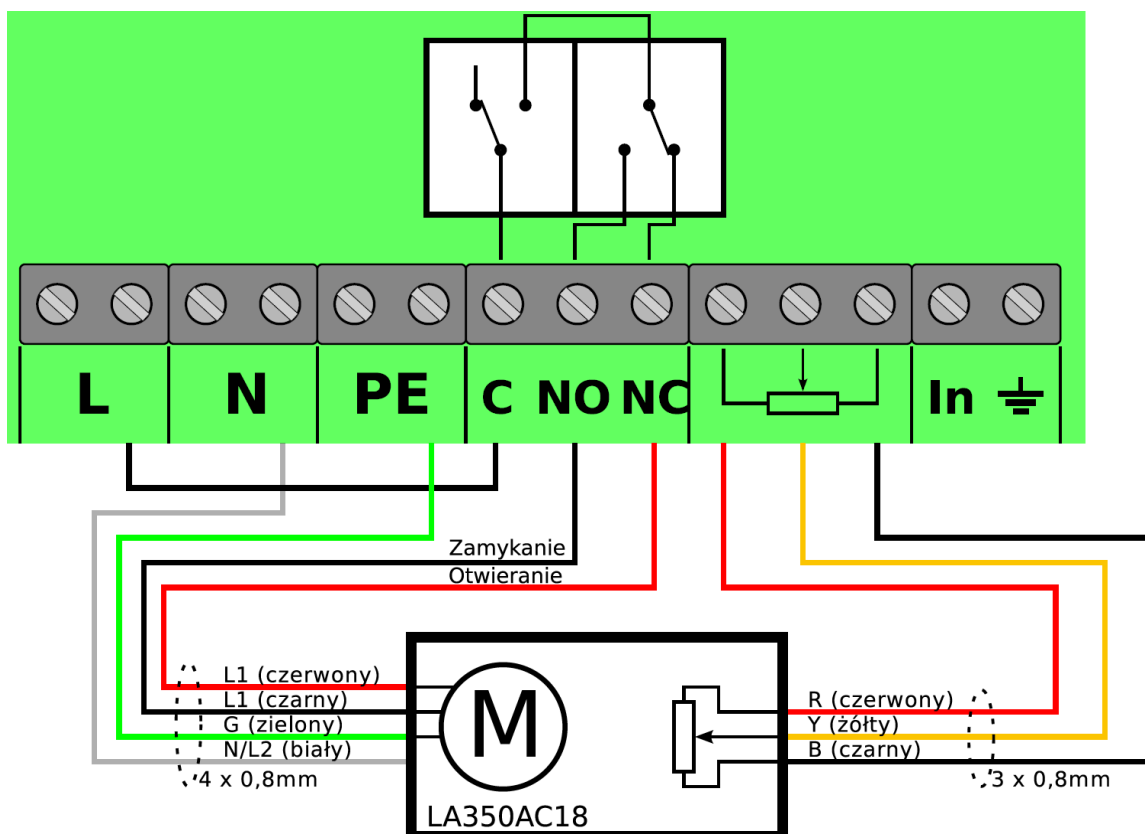




W trakcie instalowania urządzenia, dopływ energii elektrycznej należy bezwzględnie odłączyć, ponieważ napięcie na niektórych podzespołach jest niebezpieczne dla życia i zdrowia. Zaleca się powierzenie instalacji wykwalifikowanej osobie.

Połączenie elektryczne



Uruchomienie

1. Połączyć siłownik zgodnie ze schematem. Przewód do potencjometru musi być ekranowany.
2. Pozycja skrajna (maksymalnie napięta linka) wlotów powietrza musi wypadać na krańcówce siłownika.
3. Menu - wejść w kalibrację otwarcia ("+" otwiera, "-" zamyka) ustawić wloty na maksymalne otwarcie i zapamiętać "OK"
4. Powtórzyć operację dla kalibracji zamknięcia.

Uwaga!!!

Pozycje odczytane z potencjometru dla otwarcia i zamknięcia powinny różnić się powyżej 100 jednostek.

Kierunek ruchu siłownika - "+" ma otwierać wloty, "-" ma zamykać. Jeśli jest inaczej trzeba zamienić przewody na zaciskach NO i NC.

Jednostki pozycji odczytywane z potencjometru muszą rosnać w przypadku otwierania wlotów a maleć w przypadku zamykania. Jeśli jest inaczej trzeba zamienić przewody na zasilaniu potencjometru.

Mechanicznie - linki muszą być napięte aby nie wprowadzać "offsetu" tzn. aby wloty nie zaczęły się otwierać dopiero przy 20% (wcześniej naciągała się linka)

Tryb manualny - długie przytrzymanie "+" lub "-".

Tryb automatyczny - długie przytrzymanie "Esc"